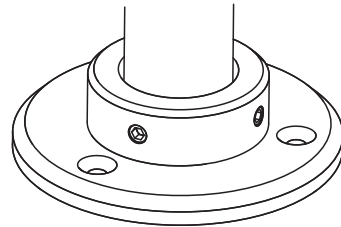
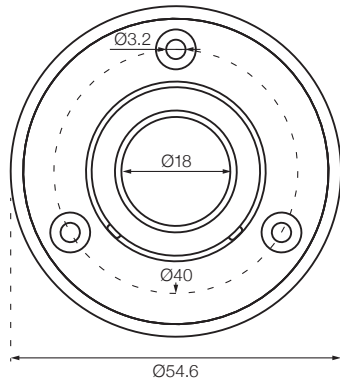


Specifikacije – AS-309R

Baza ručke

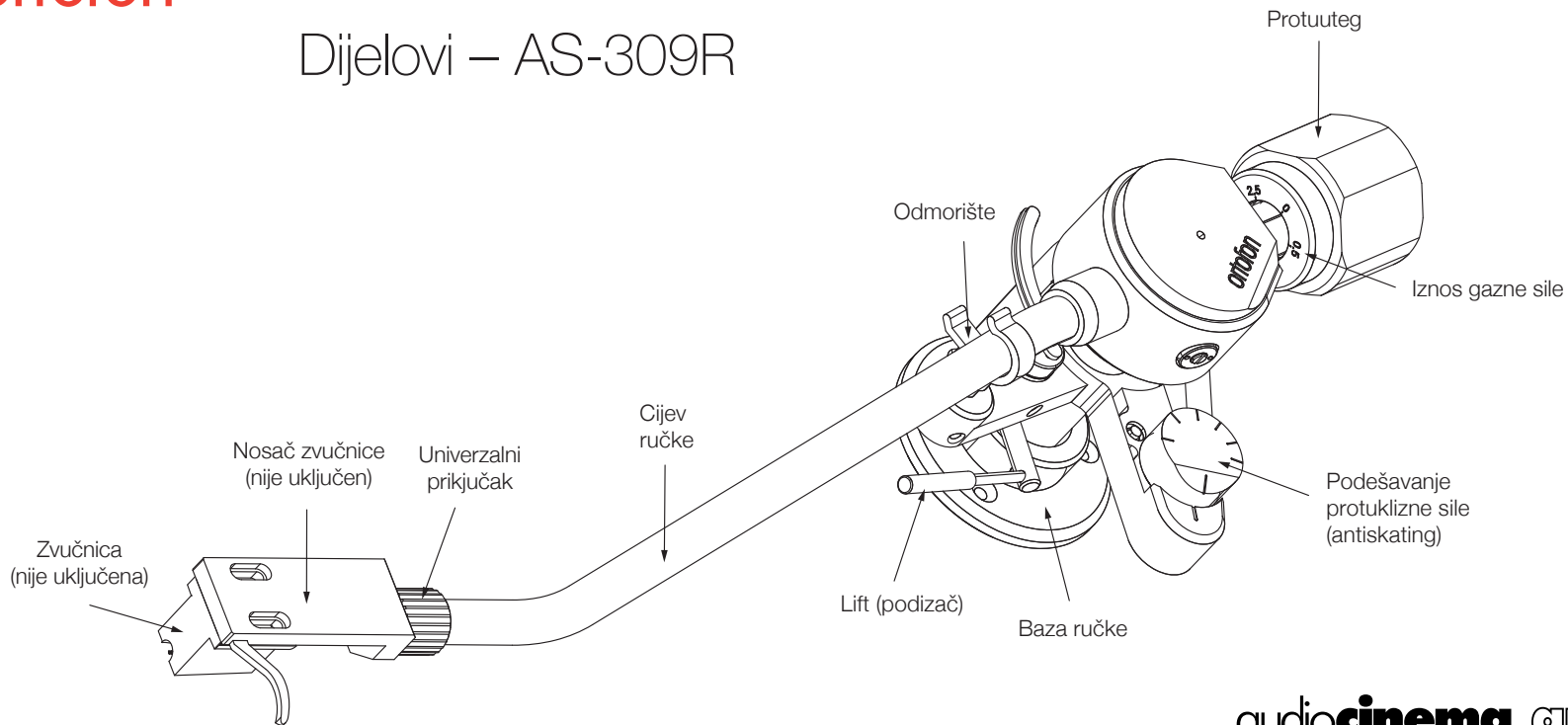
- Pozicija vijka za učvršćivanje: promjer 40 mm od središta baze
- Vijci su jedanko udaljeni na 120°.



Ručka

- Montažna udaljenost: 311mm
- Efektivna duljina: 323.5 mm
- Prebačaj (Overhang): 12.5 mm
- Zakretni kut (Offset angle): 16.75°
- Udaljenost od vrha igle do kraja nosača zvučnice (headshell): 52 mm
- Geometrija: Baerwald protractor (IEC preporuke, nulte točke na 66 and 120.9 mm)
- Promjer tornja ručke: 18 mm
- Preporučeni promjer rupe za montažu: 22 mm
- Masa zvučnice: 18 - 26 g (standardni protuuteg s headshellom)
- Masa zvučnice: 26 - 38 g (teži protuuteg s headshellom)
- Masa ručice: 680 g / 730 g standardni/teži protuuteg
- Visina iznad montažne ravnine: 59 – 79 mm (do vrha ručice)
- Radijalni zazor protuutega: 85 mm za standardni; 93 mm za teži (mjereno od okretišta)
- Udaljenost od montažne površine do vrha tanjura: 20 – 48 mm
- Efektivna masa ručice: 11 g

Dijelovi – AS-309R



Dimenzije – AS-309R

1:4

