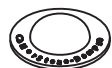
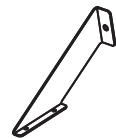




M4x12mm  
**A X 4**



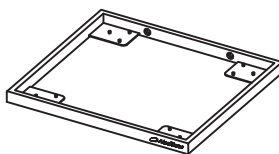
**B X 4**



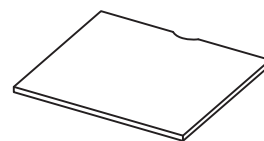
**C X 1**



**D X 1**



**E X 1**



**F X 1**



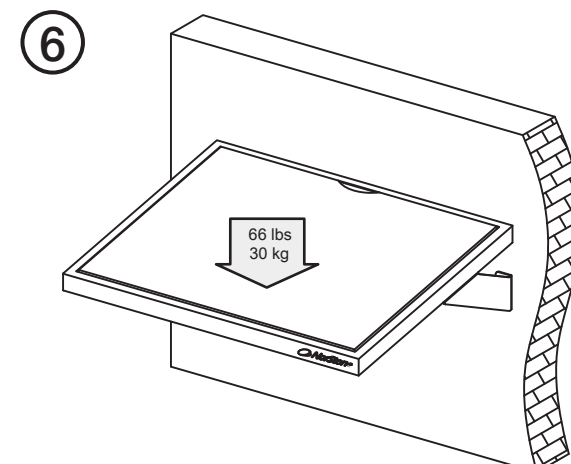
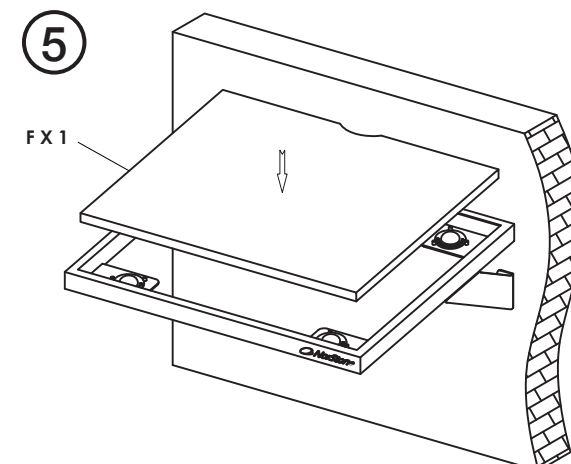
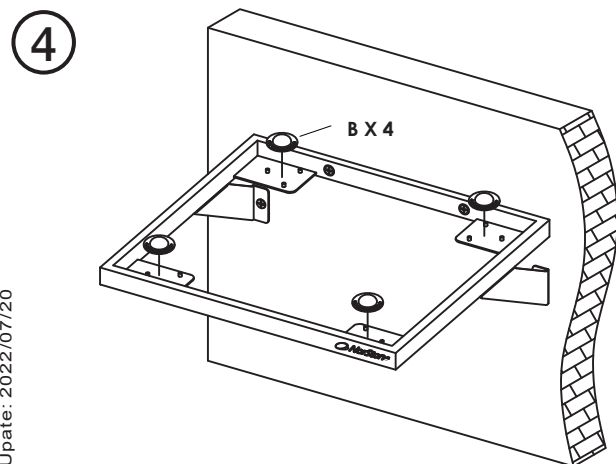
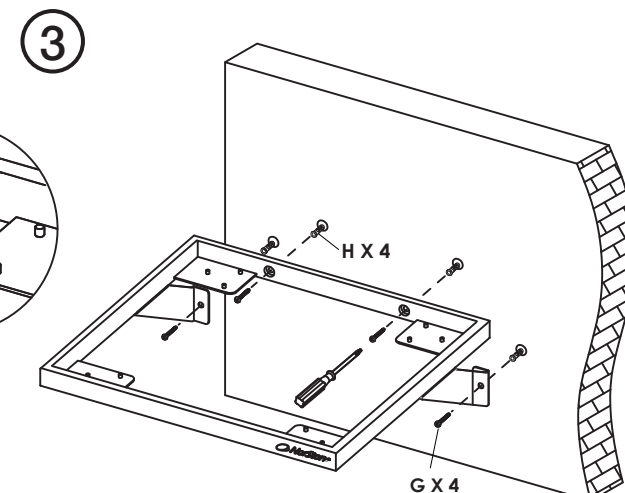
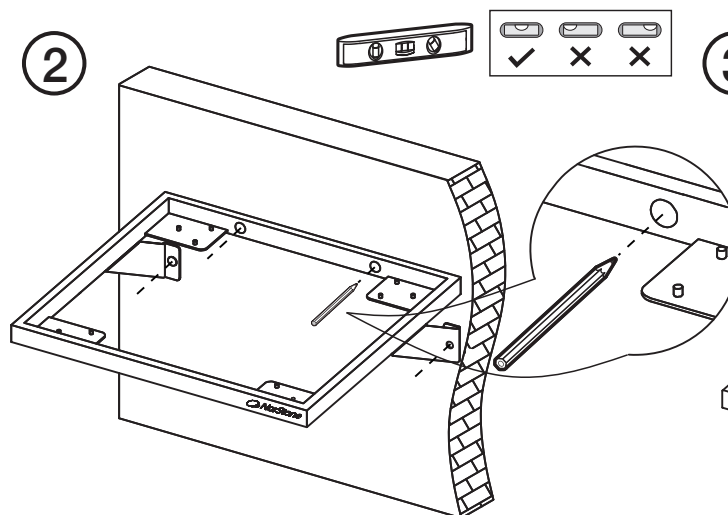
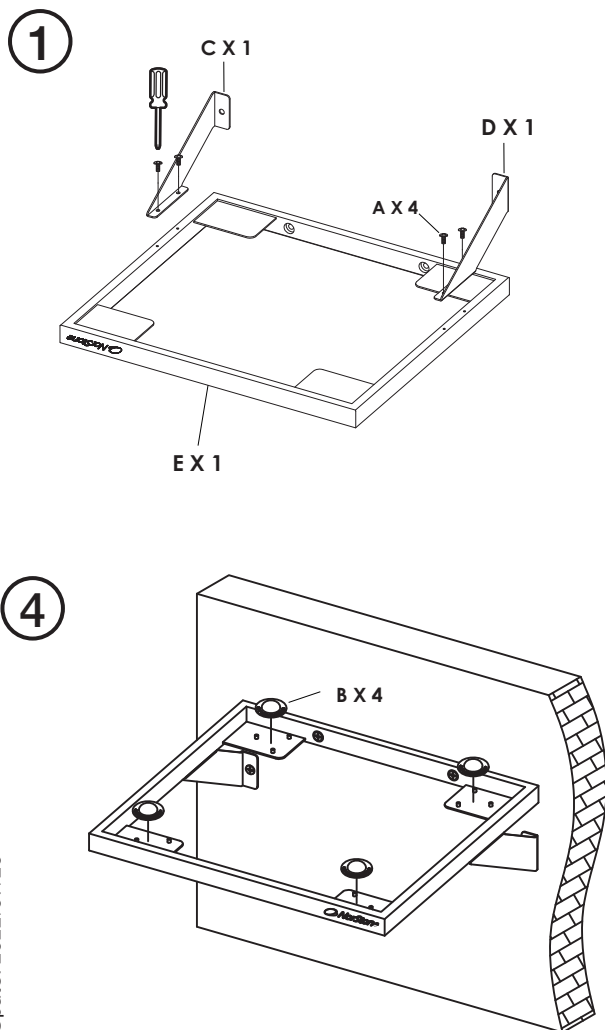
**G X 4**



**H X 4**



Vijci i tipli nisu uključeni  
Najveće opterećenje - 30 kg (\*)



Upute: 2022/07/20

